



T.C.
SAMSUN ÜNİVERSİTESİ
İdari ve Mali İşler Daire Başkanlığı

TARİH: 17 Ekim 2024
SAYI: 934.01.00 -100
KONU: Teklif Hak.
TELEFON: 0 362 313 00 55
FAKS: 0 362 313 02 02
E-MAİL: imidb@samsun.edu.tr

SAYIN :

Üniversitemizin Araştırma Dekanlığının ihtiyaçları için aşağıda / ekli listede yazılı 1 (bir) kalem mal alımı 4734 Sayılı Kamu İhale kanununun 22/d maddesine göre satın alınacaktır.

Söz konusu malın temini mümkün ise teklif mektuplarının Samsun Üniversitesi İdari ve Mali İşler Daire Başkanlığı Satınalma Biriminde bulunacak şekilde iletilmesini rica ederim.

Yücel ÇIN
Daire Başkanı

MALZEMENİN CİNSİ

MİKTARI

**KDV HARİC
BİRİM FİYAT**

**KDV HARİC
TOPLAM FİYAT**

1. Ayaklı Sergi Panosu

6 Adet

.....

.....

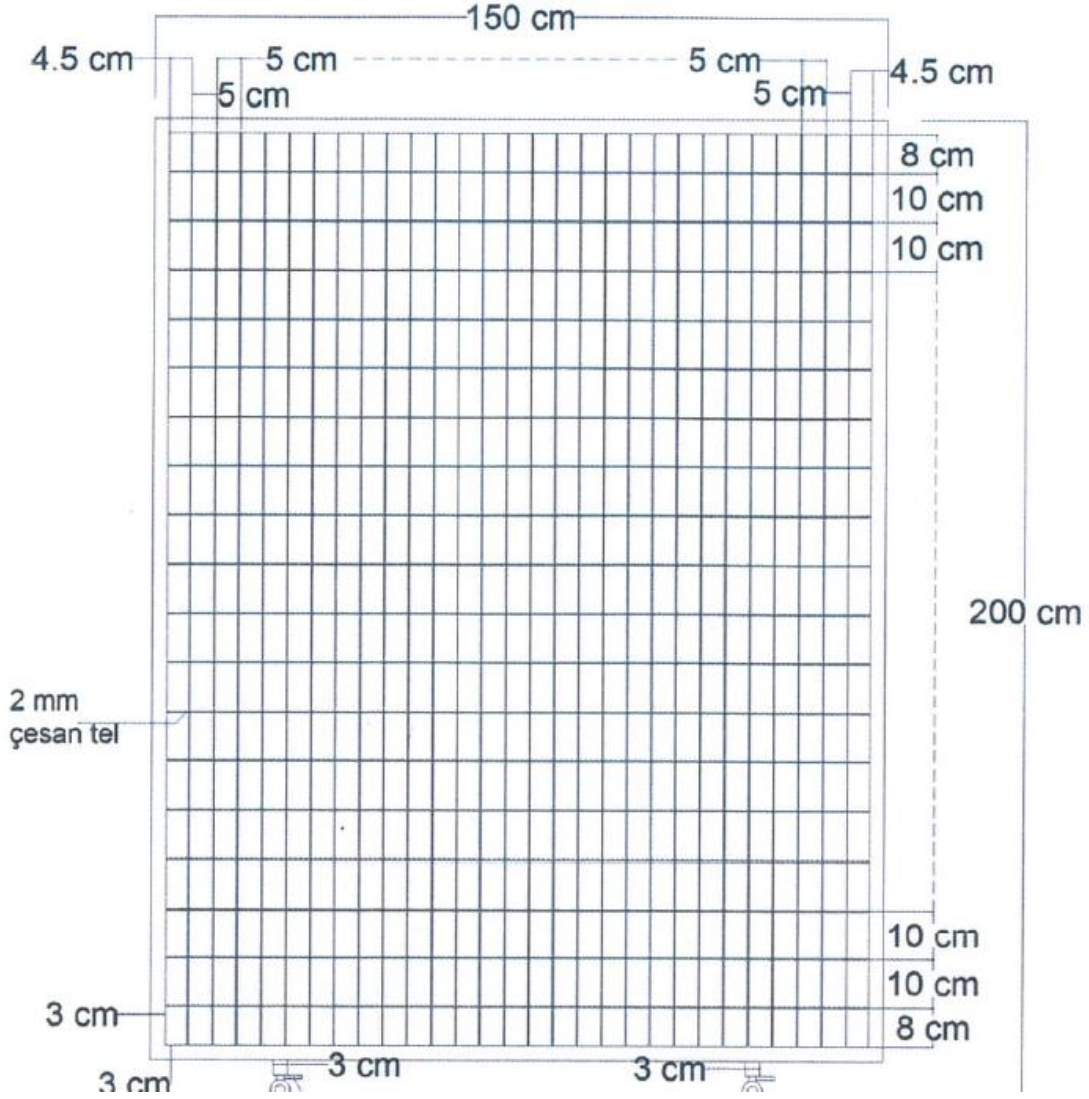
Ek: Teknik Şartname (2 Sayfa)

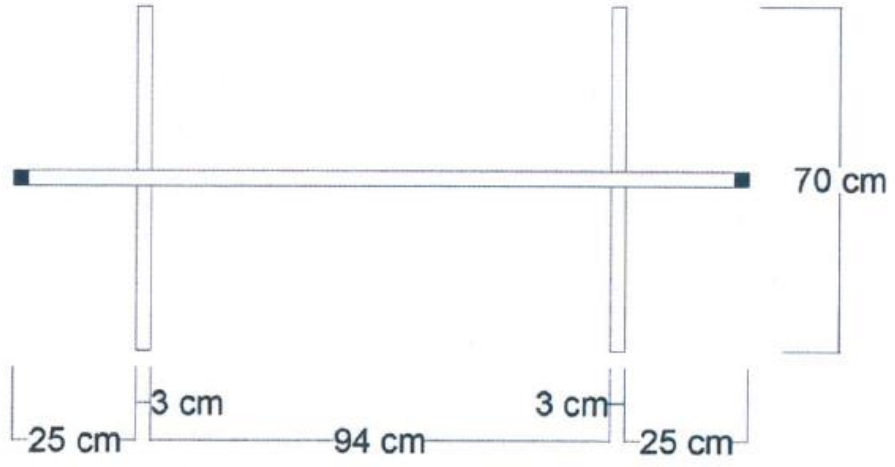
KVKK Aydınlatma Metni (5 Sayfa)

- Alternatif teklif verilemez.**
- Teklif mektuplarında teklif edilen alet, cihaz ve diğer malzemelerin marka ve modelleri ile menşei ülke belirtilerek, fiyatların TL cinsinden hem rakam hemde yazı ile silinti ve kazıntı yapılmadan yazılması gerekmektedir.
- İstekliler, tekliflerin teknik şartnameye uygunluğu yönünden değerlendirme çalışmalarında kullanılmak üzere teklif ettikleri ürünler hakkında tam bilgi verecek, Türkçe katalog yabancı dil ile düzenlenmiş ise Türkçe çevirisi yapılarak orijinal katalog ile ürünlerin (Alternatif Teklifler) dahil özelliklerini idari ve teknik şartnamede karşılık gelen maddelere göre karşılaştırmalı olarak ayrı ayrı cevap vererek her sayfasını, imza kaşeleri ile tasdik ettikten sonra tekliflerine ekleyeceklerdir. Bu şarta uymayan teklifler reddedilerek değerlendirilmez.
- İstekliler teklif ettikleri ürünlerin garantileri ile garanti süresinden sonra ürün için ihtiyaç duyulacak yedek parçaların ve malzemelerin en az 10(On) yıl süre temin edileceği ve en az 10(On) yıl süre ile bakım, onarım ve Teknik Servisi hizmeti verileceği garantisini tekliflerinde taahhüt edeceklerdir. **Yedek parça fiyat listesi ile yıllık bakım onarım fiyatları ve şartları teklifle beraber verilecektir.**
- Teklif edilecek ürünler en az 2(iki) yıl Garantili olacaktır. Garanti belgesi teslimatta ürünle beraber verilecektir. Garanti süresi, cihazlarda cihazın çalışır durumda teslim edildiği tarihte, diğer ürünlerde eksiksiz olarak malın teslim edildiği tarihte başlar.
- a) İstekli imalatçı ise imalatçı olduğunu gösteren belgeler ve/veya sanayi sicil belgesi ve/veya kapasite raporu,
b) İstekli yetkili satıcı ise, yetkili satıcı olduğunu gösteren belgeler ve imalatçının sanayi sicil belgesi veya imalatçı olduğunu gösteren belgeler, teklifle beraber verilecektir.
- Yüklenici tarafından mala ait teknik dokümandan farklı olarak önerilen mal veya işler, ancak Teknik ve İdari şartnamede belirtilen asgari özelliklere haiz ve mevcudundan daha iyi özelliklere sahip olduğu muayene ve kabul komisyonu tarafından onaylanması halinde kabul edilecektir. Ancak bu takdirde yüklenici ilave bedel isteyemez.
- Teklif mektuplarının imzalanması ve kaşeli olarak sunulması zorunludur.
- KDV hariç birim fiyat (Adet, Kg, Test, M² vs.) teklif edilecek ve Teklif Mektuplarında malzemelerin KDV oranı ile KDV 'nin hariç olduğu belirtilecektir.**
- Teklif isteme yazımızın kodu ve sayısının teklif mektubu konulan zarfın üzerine yazılmasına ve teklif mektubu konulan zarfın yapılandırılma yerlerinin firma tarafından imza ve kaşelenmesine özen gösterilmesi gereklidir.
- Teklif mektubunda yazılı alet, cihaz ve diğer malzemeler firma tarafından Üniversitemizin ilgili birimine teslim edilecektir.
- Teklif isteme yazımıza cevap verilmesi önemle rica olunur.
- Teklif edilen malzemeler İdarece verilecek yazılı siparişe binayen en geç 15(Onbeş) gün içerisinde idarenin deposuna teslim edilecektir. Teslimatın gecikmesi durumunda 15(Onbeş) günün bitmesine müteakip geçen her gün için kesilecek fatura bedelinin %0,005(Bindebeşi) oranında ceza uygulanacaktır. Ceza bedeli fatura bedelinden tahsil edilecektir.**
- Teklif mektuplarında malzeme teslim tarihinin belirtilmesi zorunludur.**
- Tekliflerin 22.10.2024 Salı günü saat 12.00 'ye kadar iletilmesi gerekmektedir.

Ayaklı Sergi Panosu Teknik Şartnamesi

- Pano çerçevesi 30x30mm kutu profilden oluşmalıdır.
- Kutu profilden imal edilecek çerçeve 0.8mm gazaltı kaynağı ile pürüzsüz bir şekilde birleştirilmelidir. Birleşim yerinde çapak olmamalıdır.
- Çerçeve içi pano 150 cm genişliğinde, 200 cm yüksekliğinde tel kafes olmalıdır.
- Tel kafesler için 2 mm tel kullanılmalıdır.
- Tel kare boyutu 5x5 cm olmalıdır.
- 4 adet frenli teker kullanılmalıdır. Tekerlekler Hts 346 çift makaralı tablalı frenli mobilya tekeri 50x20 olmalıdır.
- Alt T ayak ölçüsü 50 cm olmalıdır.
- Siyah statik toz boya ile boyanmış olmalıdır.(RAL9005)





	SAMSUN ÜNİVERSİTESİ TEDARİKÇİ YETKİLİLERİNE YÖNELİK AYDINLATMA METNİ (DOĞRUDAN TEMİN SÜREÇLERİ)	Doküman No	ORT/FRM078
		Yayın Tarihi	10.03.2022
		Revizyon No	00
		Revizyon Tarihi	
		Sayfa No	1/5

6698 sayılı Kişisel Verilerin Korunması Kanunu'nun ("KVKK") 10. maddesine istinaden, kişisel verilerinizin kullanım süreçleri ile ilgili sizleri bilgilendirme yükümlülüğümüz bulunmaktadır. İşbu aydınlatma metni, sizleri bilgilendirmek amacıyla hazırlanmıştır.

Sizlerle kurulan hukuki ve sözleşmesel ilişkimizden kaynaklı gerçekleştirmiş olduğumuz faaliyetlerimizde sizlerin birtakım kişisel verisini işlemekteyiz. KVKK kapsamında sizleri kişisel verilerinizin işlenmesi, üçüncü kişilere aktarılması, kişisel verilerinizin toplanma yöntemleri ve hukuki sebepleri ile KVKK'da yer alan haklarınız konularında detaylı bilgilere işbu aydınlatma metninden ulaşabilirsiniz.

A. Genel Bilgiler

Kişisel veri, kimliği belirli veya belirlenebilir gerçek kişiye ait her türlü bilgiyi ifade etmektedir. Bu kapsamda isim, soy isim, telefon numarası, e-posta adresi gibi kişiyi tanımlayan tüm bilgiler kişisel veridir.

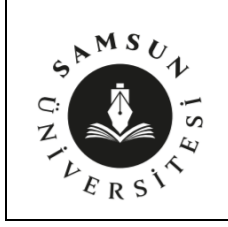
Kişisel verilerin işlenmesi ise; bu tür bilgilerin elde edilmesi, incelenmesi, kaydedilmesi, kullanılması gibi veriler üzerinde gerçekleştirilen her türlü işlemi ifade etmektedir.

B. Kişisel Verilerinizin İşlenme Detayları

- İletişim süreçlerinin yürütülmesi

İşlenen kişisel veriler	Ad - Soyad Şirket Bilgileri E-Posta Adresi Telefon Numarası
Veri işleme amacı	İletişim Süreçlerinin Yürütülmesi
Veri işleme hukuki sebebi	m. 5/2 f) İlgili kişinin temel hak ve özgürlüklerine zarar vermemek kaydıyla, veri sorumlusunun meşru menfaatleri için veri işlenmesinin zorunlu olması.
Veri toplama yöntemi	İlgili kişinin kendisi
Veri aktarılan yer	-
Veri aktarma amacı	-

Hazırlayan	Onaylayan	Yürürlük Onayı
Tayfun ŞENER (Genel Sekreter Yardımcısı)	Doç. Dr. Salih KESGİN (Genel Sekreter)	Kalite Koordinatörlüğü



SAMSUN ÜNİVERSİTESİ
TEDARİKÇİ YETKİLİLERİNE YÖNELİK
AYDINLATMA METNİ
(DOĞRUDAN TEMİN SÜREÇLERİ)

Doküman No	ORT/FRM078
Yayın Tarihi	10.03.2022
Revizyon No	00
Revizyon Tarihi	
Sayfa No	2/5

• Doğrudan Temin (Şartname ve Sözleşme) Süreçleri

İşlenen kişisel veriler	Temel kimlik ve ticari bilgiler İletişim adresi Banka hesap numarası Vergi borcu yoktur yazısı
Veri işleme amacı	Faaliyetlerin Mevzuata Uygun Yürütülmesi Finans Ve Muhasebe İşlerinin Yürütülmesi Hukuk İşlerinin Takibi Ve Yürütülmesi İletişim Faaliyetlerinin Yürütülmesi İş Faaliyetlerinin Yürütülmesi / Denetimi Saklama Ve Arşiv Faaliyetlerinin Yürütülmesi Sözleşme Süreçlerinin Yürütülmesi Tedarik Zinciri Yönetim Süreçlerinin Yürütülmesi Yetkili Kişi, Kurum ve Kuruluşlara Bilgi Verilmesi
Veri işleme hukuki sebebi	m. 5/2 a) Kanunlarda açıkça öngörülme m. 5/2 c) Bir sözleşmenin kurulması veya ifasıyla doğrudan doğruya ilgili olması kaydıyla, sözleşmenin taraflarına ait kişisel verilerin işlenmesinin gerekli olması. m. 5/2 ç) Veri sorumlusunun hukuki yükümlülüğünü yerine getirebilmesi için zorunlu olması. m. 5/2 e) Bir hakkın tesisi, korunması veya kullanılması. m. 5/2 f) İlgili kişinin temel hak ve özgürlüklerine zarar vermemek kaydıyla, veri sorumlusunun meşru menfaatleri için veri işlenmesinin zorunlu olması.
Veri toplama yöntemi	İlgili kişi, aleni bilgilerden veya KİK
Veri aktarılan yer	Yetkili Kamu Kurum ve Kuruluşları
Veri aktarma amacı	İş faaliyetlerinin yürütülmesi / Denetimi, Yetkili Kişi, Kurum ve Kuruluşlara Bilgi Verilmesi

Hazırlayan	Onaylayan	Yürürlük Onayı
Tayfun ŞENER (Genel Sekreter Yardımcısı)	Doç. Dr. Salih KESGİN (Genel Sekreter)	Kalite Koordinatörlüğü

	SAMSUN ÜNİVERSİTESİ TEDARİKÇİ YETKİLİLERİNE YÖNELİK AYDINLATMA METNİ (DOĞRUDAN TEMİN SÜREÇLERİ)	Doküman No	ORT/FRM078
		Yayın Tarihi	10.03.2022
		Revizyon No	00
		Revizyon Tarihi	
		Sayfa No	3/5

• **Ödeme İşlemleri**

İşlenen kişisel veriler	Fatura Ad - Soyad Kimlik No Telefon Numarası E-posta Hesap No / IBAN No Ödeme Emri Ad - Soyad Kimlik No Hesap No / IBAN No Diğer SGK borcu yoktur yazısı Vergi borcu yoktur yazısı İmza sirküleri Gerekliyse vekaletname
Veri işleme amacı	Faaliyetlerin Mevzuata Uygun Yürütülmesi Finans Ve Muhasebe İşlerinin Yürütülmesi Hukuk İşlerinin Takibi Ve Yürütülmesi İş Faaliyetlerinin Yürütülmesi / Denetimi Saklama Ve Arşiv Faaliyetlerinin Yürütülmesi Sözleşme Süreçlerinin Yürütülmesi Ücret Politikasının Yürütülmesi
Veri işleme hukuki sebebi	m. 5/2 c) Bir sözleşmenin kurulması veya ifasıyla doğrudan doğruya ilgili olması kaydıyla, sözleşmenin taraflarına ait kişisel verilerin işlenmesinin gerekli olması. m. 5/2 ç) Veri sorumlusunun hukuki yükümlülüğünü yerine getirebilmesi için zorunlu olması. m. 5/2 e) Bir hakkın tesisi, korunması veya kullanılması. m. 5/2 f) İlgili kişinin temel hak ve özgürlüklerine zarar vermemek kaydıyla, veri sorumlusunun meşru menfaatleri için veri işlenmesinin zorunlu olması.
Veri toplama yöntemi	İlgili kişi
Veri aktarılan yer	Banka
Veri aktarma amacı	İş faaliyetlerinin yürütülmesi / denetimi
Veri aktarılan yer	Yetkili Kamu Kurum ve Kuruluşları
Veri aktarma amacı	İş faaliyetlerinin yürütülmesi / denetimi, yetkili kişi, kurum ve kuruluşlara bilgi verilmesi

Hazırlayan	Onaylayan	Yürürlük Onayı
Tayfun ŞENER (Genel Sekreter Yardımcısı)	Doç. Dr. Salih KESGİN (Genel Sekreter)	Kalite Koordinatörlüğü

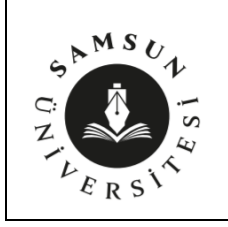
	SAMSUN ÜNİVERSİTESİ TEDARİKÇİ YETKİLİLERİNE YÖNELİK AYDINLATMA METNİ (DOĞRUDAN TEMİN SÜREÇLERİ)	Doküman No	ORT/FRM078
		Yayın Tarihi	10.03.2022
		Revizyon No	00
		Revizyon Tarihi	
		Sayfa No	4/5

Veri aktarılan yer	BKMYS-MYS
Veri aktarma amacı	İş faaliyetlerinin yürütülmesi / denetimi, yetkili kişi, kurum ve kuruluşlara bilgi verilmesi

• **Mutabakat İşlemleri**

İşlenen kişisel veriler	Cari Hesap Ekstresi Borç Bakiyesi Ad - Soyad
Veri işleme amacı	Faaliyetlerin Mevzuata Uygun Yürütülmesi Finans Ve Muhasebe İşlerinin Yürütülmesi Hukuk İşlerinin Takibi Ve Yürütülmesi İş Faaliyetlerinin Yürütülmesi / Denetimi İş Sürekliliğinin Sağlanması Faaliyetlerinin Yürütülmesi Saklama Ve Arşiv Faaliyetlerinin Yürütülmesi Sözleşme Süreçlerinin Yürütülmesi Ücret Politikasının Yürütülmesi
Veri işleme hukuki sebebi	m. 5/2 c) Bir sözleşmenin kurulması veya ifasıyla doğrudan doğruya ilgili olması kaydıyla, sözleşmenin taraflarına ait kişisel verilerin işlenmesinin gerekli olması. m. 5/2 ç) Veri sorumlusunun hukuki yükümlülüğünü yerine getirebilmesi için zorunlu olması. m. 5/2 e) Bir hakkın tesisi, kullanılması veya korunması için veri işlemenin zorunlu olması. m. 5/2 f) İlgili kişinin temel hak ve özgürlüklerine zarar vermemek kaydıyla, veri sorumlusunun meşru menfaatleri için veri işlenmesinin zorunlu olması.
Veri toplama yöntemi	Kurum kaynakları
Veri aktarılan yer	-
Veri aktarma amacı	-

Hazırlayan	Onaylayan	Yürürlük Onayı
Tayfun ŞENER (Genel Sekreter Yardımcısı)	Doç. Dr. Salih KESGİN (Genel Sekreter)	Kalite Koordinatörlüğü



SAMSUN ÜNİVERSİTESİ
TEDARİKÇİ YETKİLİLERİNE YÖNELİK
AYDINLATMA METNİ
(DOĞRUDAN TEMİN SÜREÇLERİ)

Doküman No	ORT/FRM078
Yayın Tarihi	10.03.2022
Revizyon No	00
Revizyon Tarihi	
Sayfa No	5/5

• **Teminat alma ve iade işlemleri**

İşlenen kişisel veriler	Dilekçe Adı Soyadı İmza Telefon Numarası Adres IBAN Numarası
Veri işleme amacı	Faaliyetlerin Mevzuata Uygun Yürütülmesi Finans Ve Muhasebe İşlerinin Yürütülmesi Hukuk İşlerinin Takibi Ve Yürütülmesi İş Faaliyetlerinin Yürütülmesi / Denetimi Saklama Ve Arşiv Faaliyetlerinin Yürütülmesi Sözleşme Süreçlerinin Yürütülmesi Ücret Politikasının Yürütülmesi
Veri işleme hukuki sebebi	m. 5/2 c) Bir sözleşmenin kurulması veya ifasıyla doğrudan doğruya ilgili olması kaydıyla, sözleşmenin taraflarına ait kişisel verilerin işlenmesinin gerekli olması. m. 5/2 ç) Veri sorumlusunun hukuki yükümlülüğünü yerine getirebilmesi için zorunlu olması. m. 5/2 e) Bir hakkın tesisi, korunması veya kullanılması. m. 5/2 f) İlgili kişinin temel hak ve özgürlüklerine zarar vermemek kaydıyla, veri sorumlusunun meşru menfaatleri için veri işlenmesinin zorunlu olması.
Veri toplama yöntemi	İlgili kişi
Veri aktarılan yer	Banka
Veri aktarma amacı	İş faaliyetlerinin yürütülmesi / Denetimi

C. KVKK Kapsamındaki Haklarınız

KVKK'nın 11. maddesi kapsamındaki haklarınızı Veri Sorumlusuna Başvuru Usul ve Esasları Hakkında Tebliğ'e uygun bir şekilde tarafımıza başvuruda bulunarak kullanabilirsiniz.

Ç. Veri Sorumlusunun Kimliği

Samsun Üniversitesi, Canik Yerleşkesi Gürgenyatak Mahallesi Merkez Sokak No:40-2/1, CANIK/SAMSUN, 0 (362) 313 0055

Hazırlayan	Onaylayan	Yürürlük Onayı
Tayfun ŞENER (Genel Sekreter Yardımcısı)	Doç. Dr. Salih KESGİN (Genel Sekreter)	Kalite Koordinatörlüğü