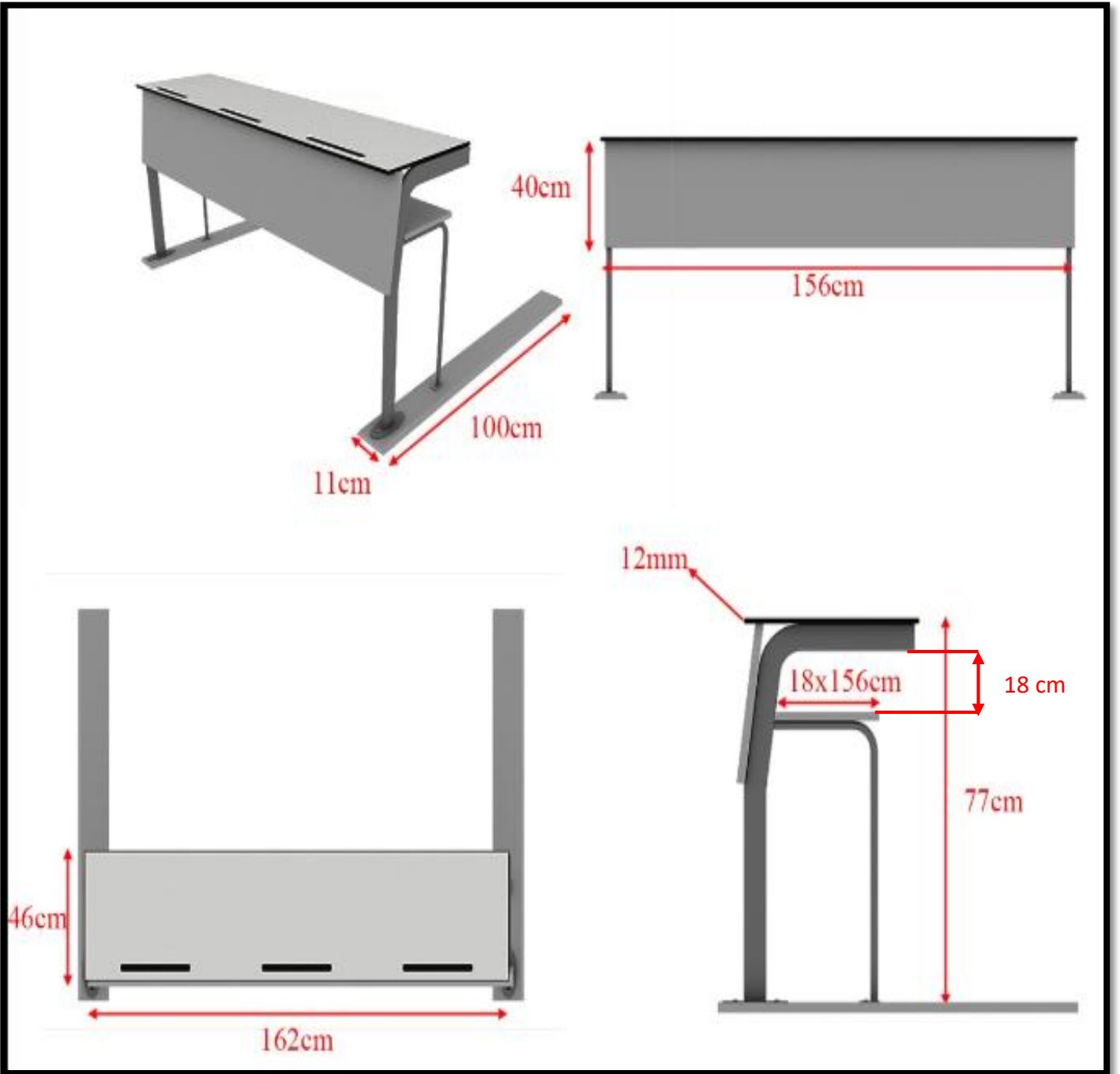


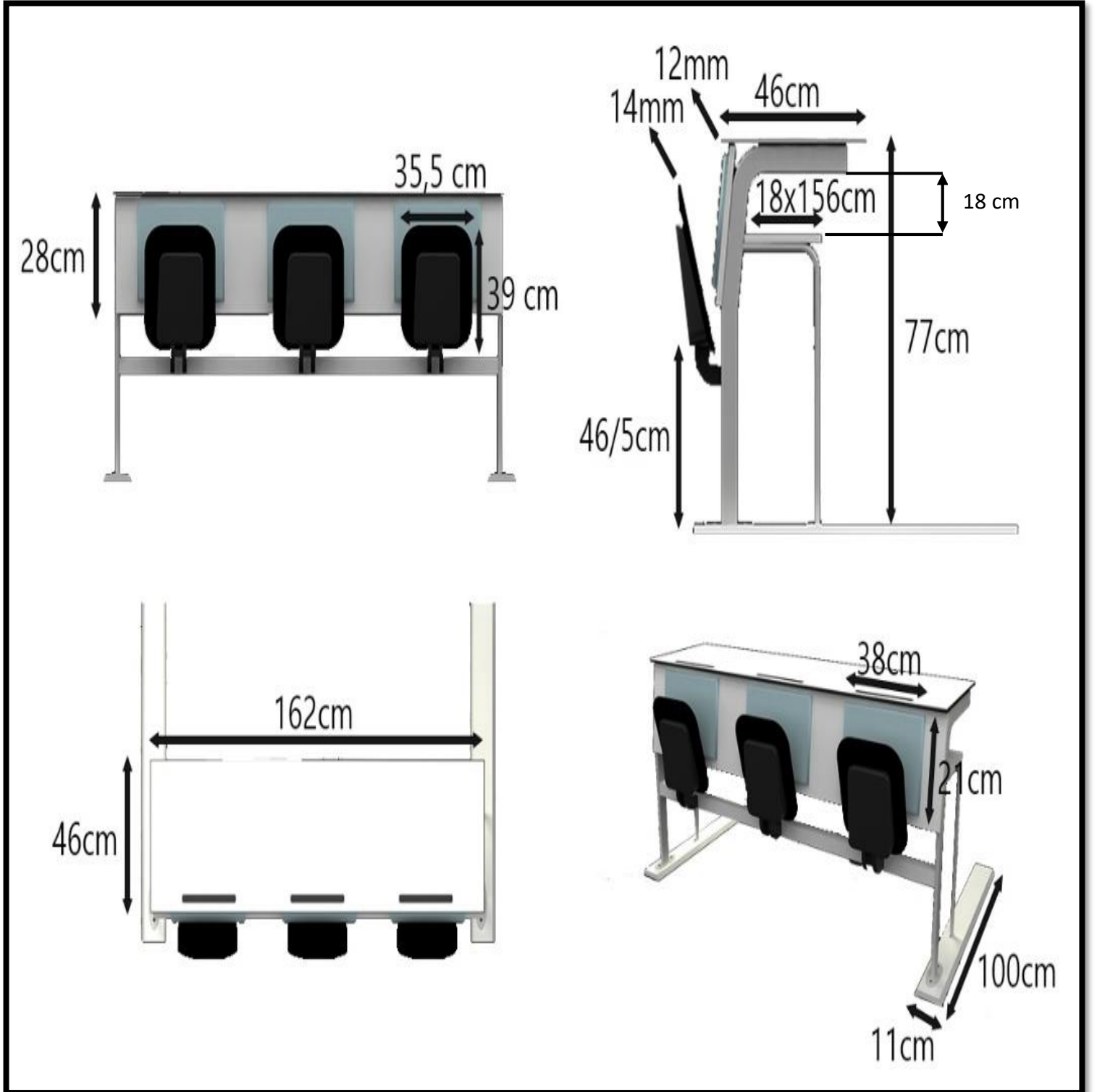
TEKNİK ŞARTNAME

- 1 – Sıra ayakları en az 25*50 / 1,50 mm kalınlıkta oval profil olacaktır.
- 2 – Sıra altı destek profili en az Ø21 / 1 mm kalınlığında boru profil kullanılacaktır.
- 3 – Oturak altı destek profili olarak en az 40*60 / 2,00 mm kalınlığında profil kullanılacaktır.
- 4 lü ve 5 li orta ve arkalarda 40*40*1,5 mm kalınlığında bingo papuçlu alt destek profil kullanılacaktır.
- 4 – Oturak presli verzalit malzemedan üretilmiş ve ölçüleri en az 35,5cmx39cm olmalıdır.
- 5 – Sırt malzemesi en az 38cmx21cm 8 mm mdf üzerine en az 2 lik 28 dns sünger üzeri suni deri döşemeli olacaktır.
- 6 – Sıra üst tablası 12 mm birinci sınıf kompakt laminant malzeme olup üzerinde cnc ile kalemlik kanalı açılacaktır.
- 7 – Sıra çantalık ve perde bölümü 18 mm melamin kaplı yonga levha olup kenarları 1 mm pvc ile kaplı olmalıdır.
- 8 – Sıra oturağı mekanizması açılır kapanır yaylı hareketli mekanizma sistemine sahip olmalıdır. Yay mekanizması kapak ile kapatılmış olacaktır. Sıra oturak mekanizmasının profile montajı 4 adet cıvata ve karşılığı somun ile yada 3 adet cıvata ve karşılığı fiber somun ile sıkılarak sağlanacaktır.
- 9 – Profil uçlarında içe geçmeli plastik papuç olmalıdır.
- 10 – Sıra iskeletindeki bütün metal yüzeyler gaz altı kaynak ile birleştirilecek olup elektrostatik toz boya ile boyanacaktır.
- 11 – Amfi sırası taban sacları 5 mm olacak olup CNC de şekillendirilmiş kesilerek , 4 mm kalınlığında CNC de kesilmiş sac raylara bağlanacaktır. Raylar elektrostatik fırın boyalı olacaktır.
- 12-Sac ray zemine 5cm tork vida ile kimyasal dübel kullanarak sabitlenecek olup sabitlenirken zemin maksimum 3 cm delinecektir.
13. Arka modüller zemine sabitlenebilmesi amacıyla ilave olarak sabitleme lama demirleri kullanılacaktır.

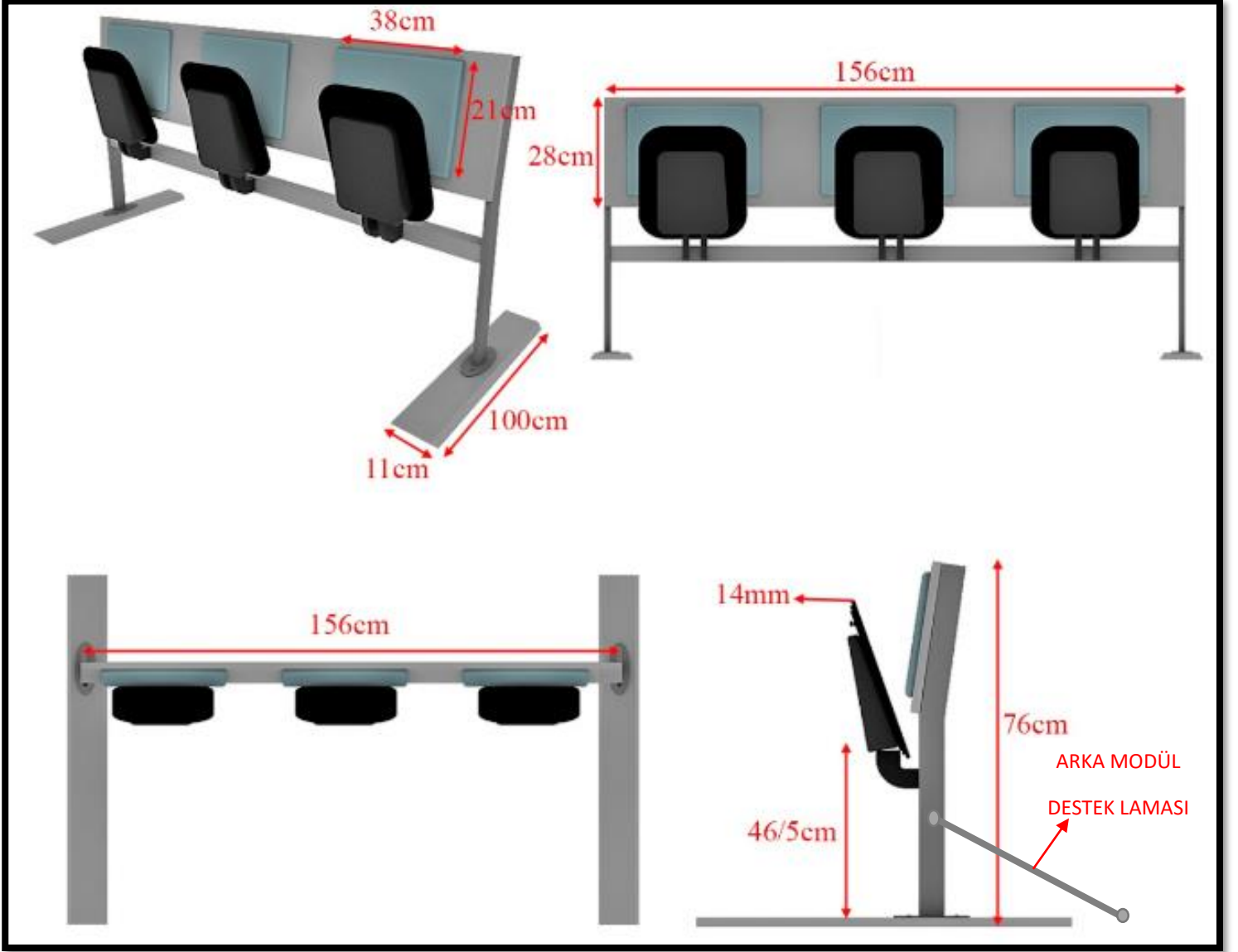
3 LÜ ÖN MODÜL



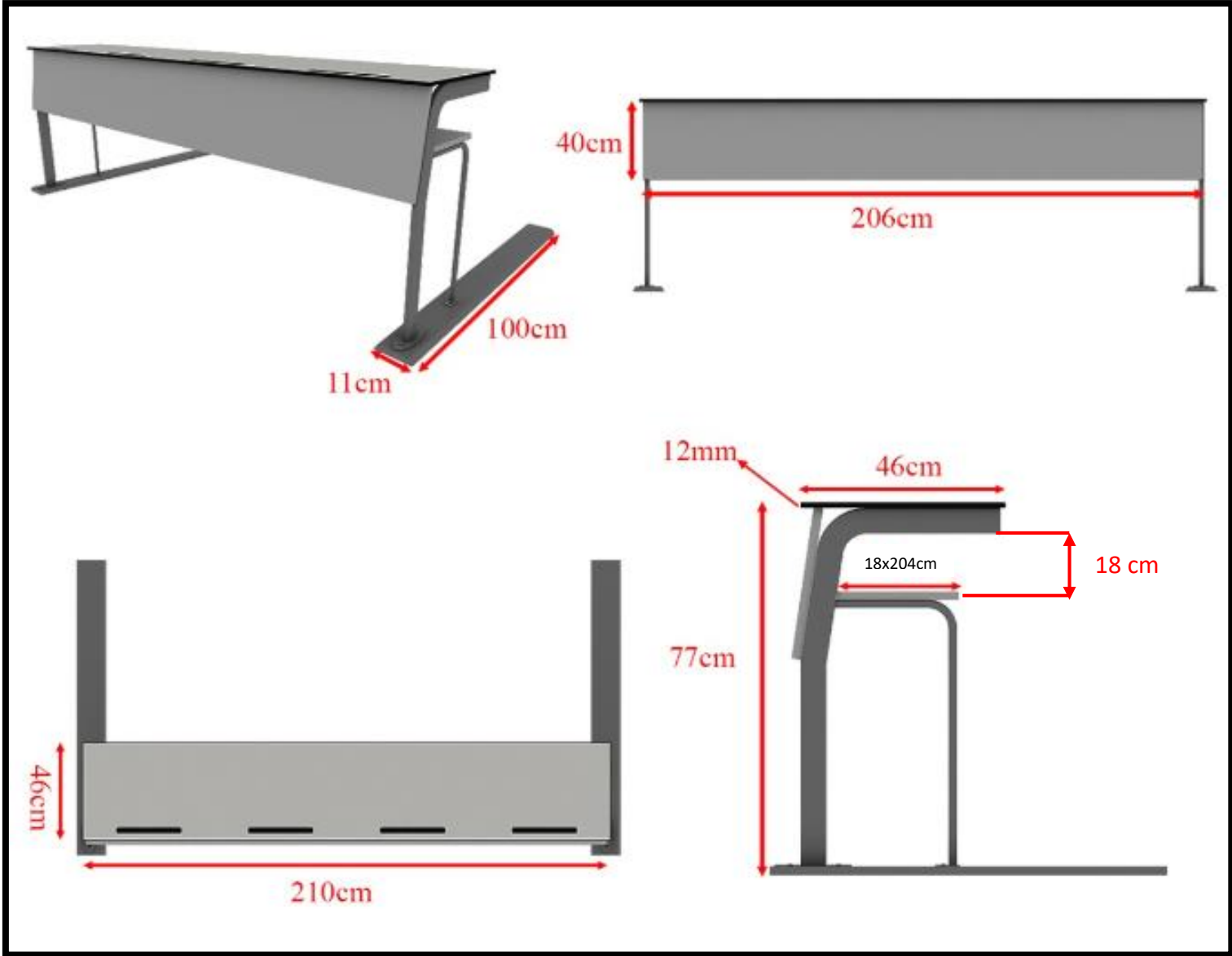
3 LÜ ORTA MODÜL



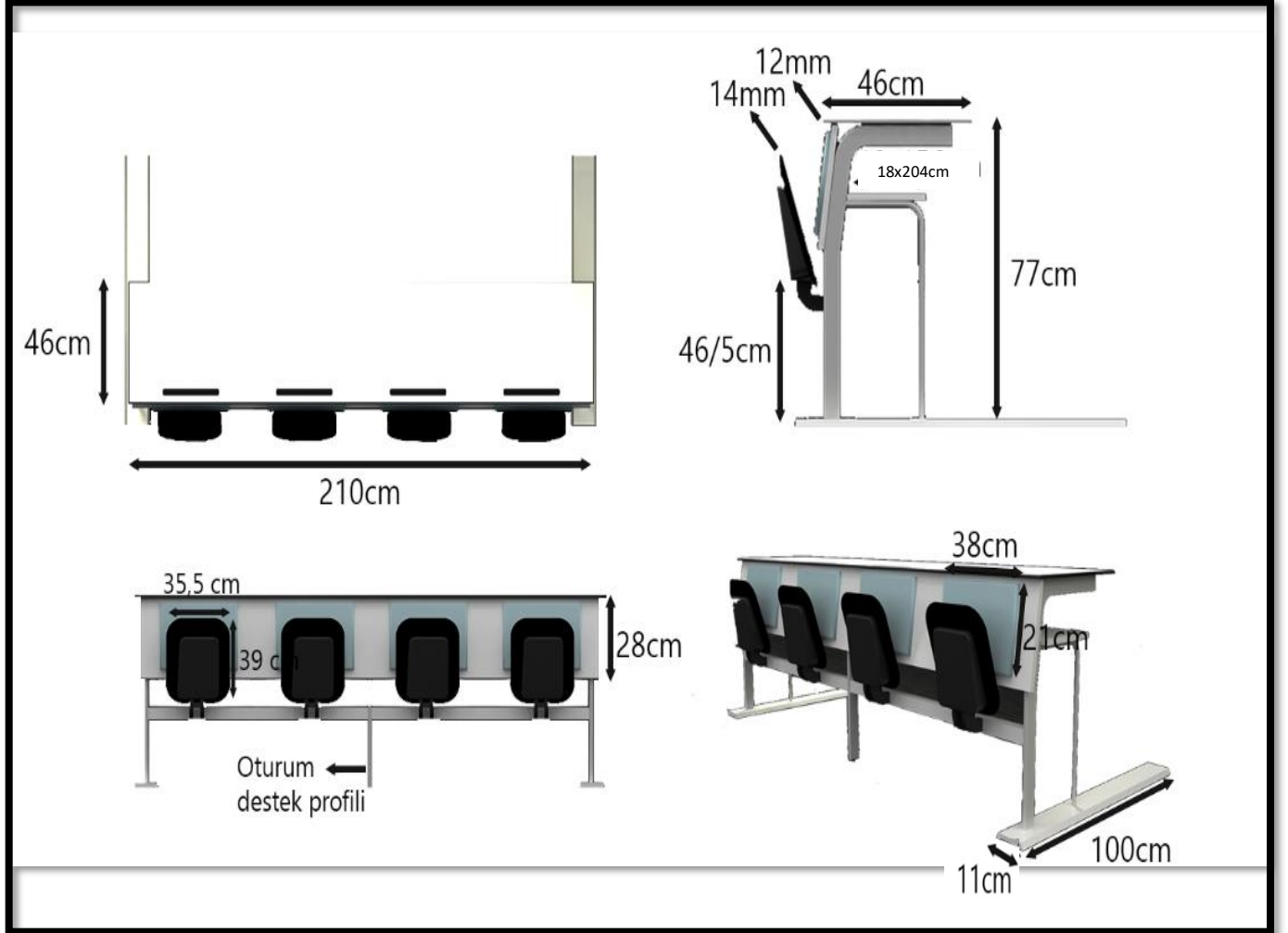
3 LÜ ARKA MODÜL



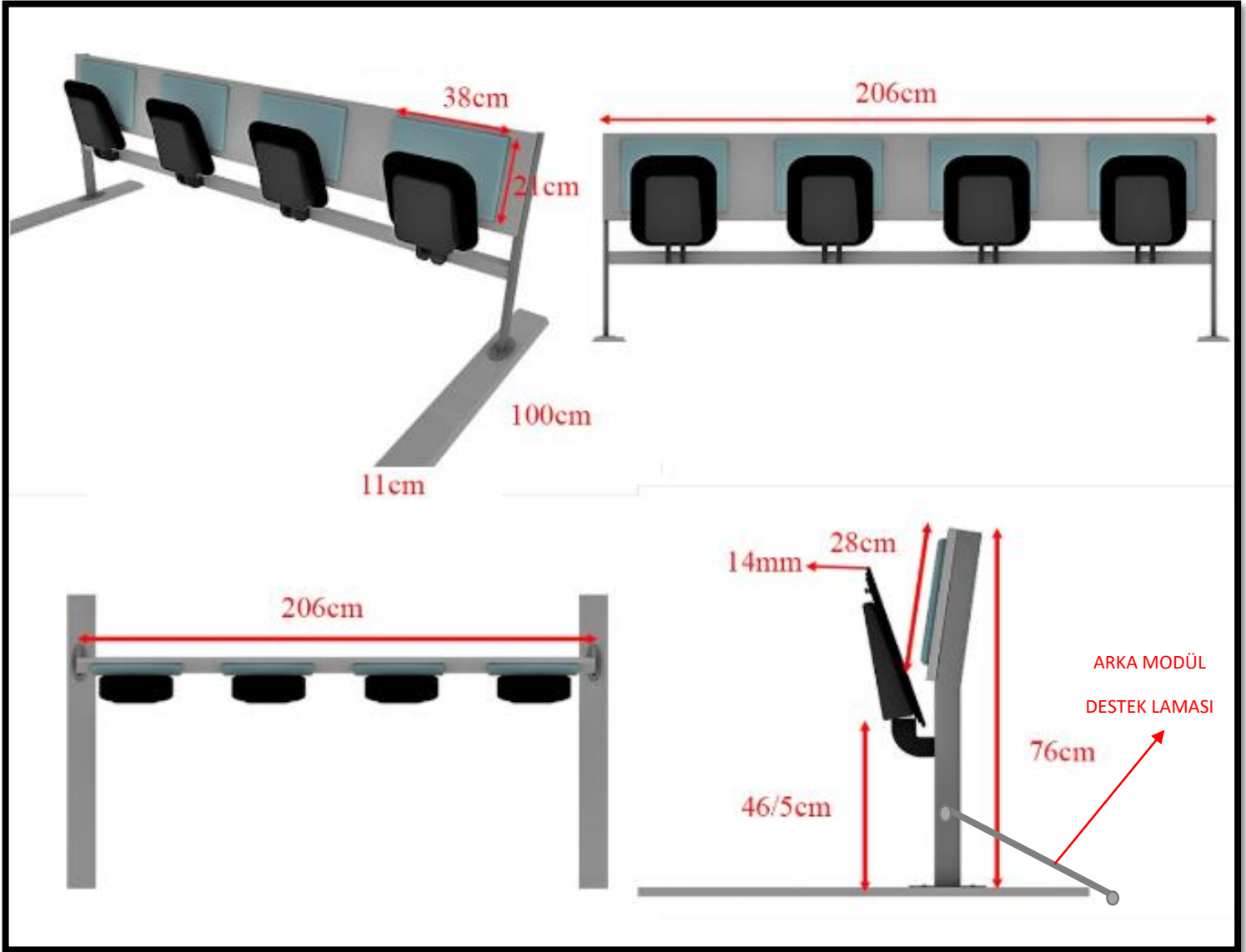
4 LÜ ÖN MODÜL



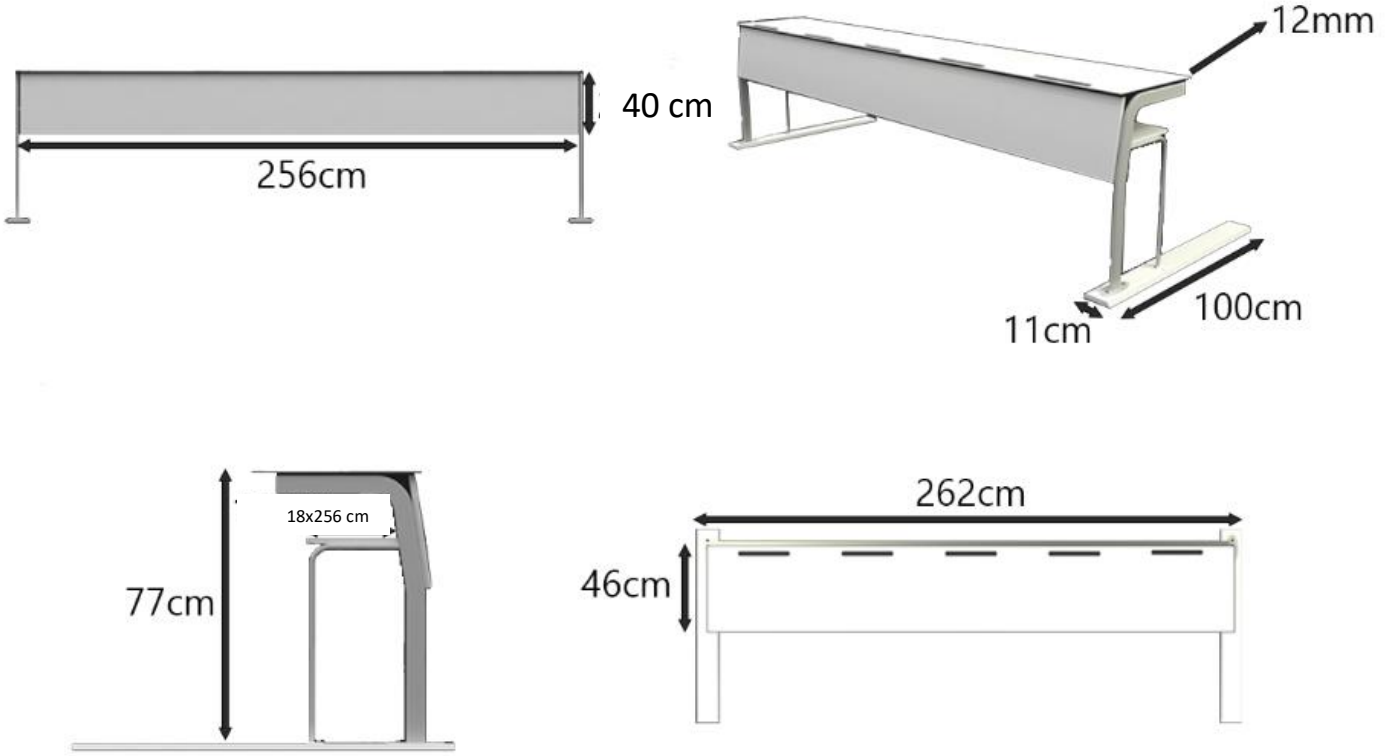
4 LÜ ORTA MODÜL



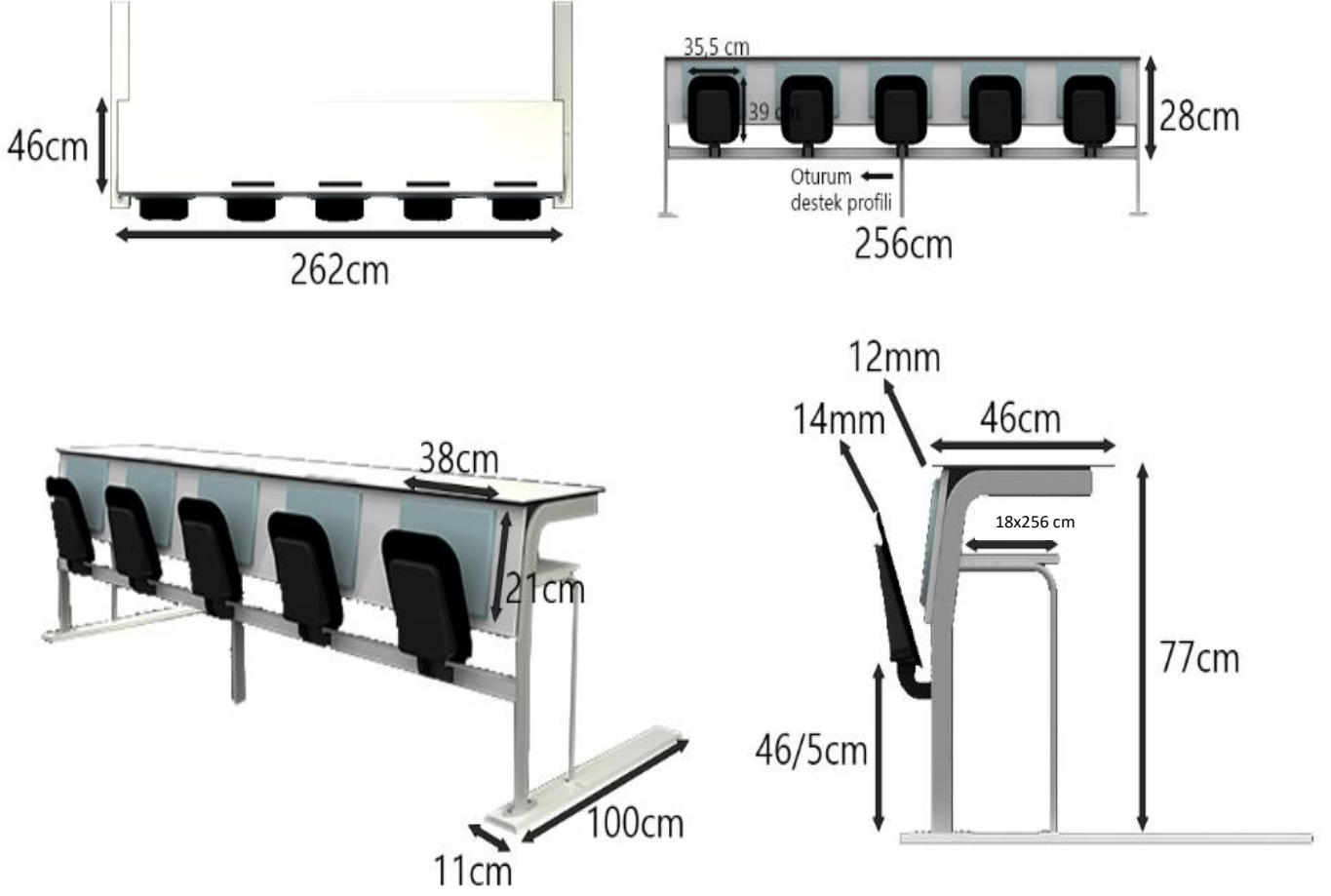
4 LÜ ARKA MODÜL



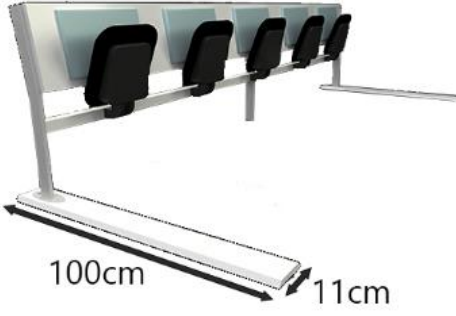
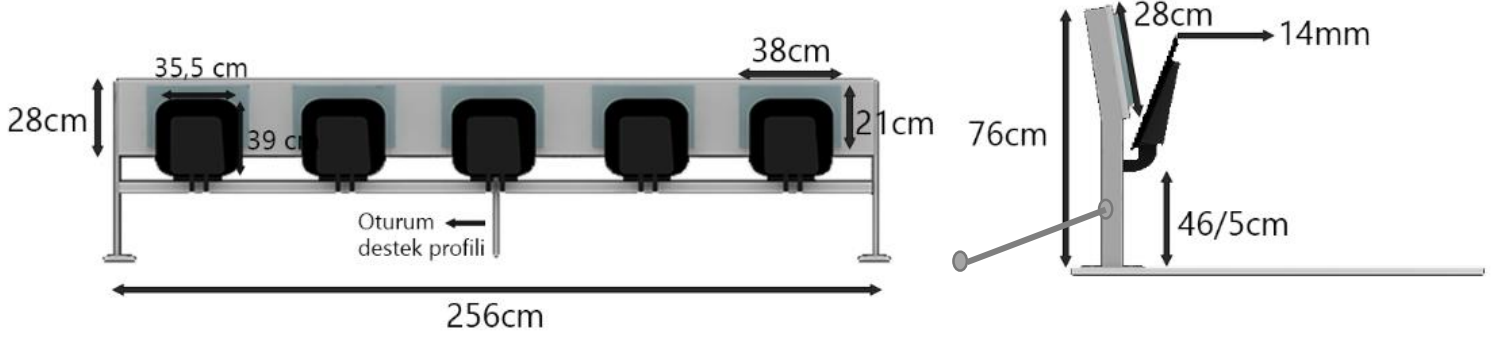
5 Lİ ÖN MODÜL



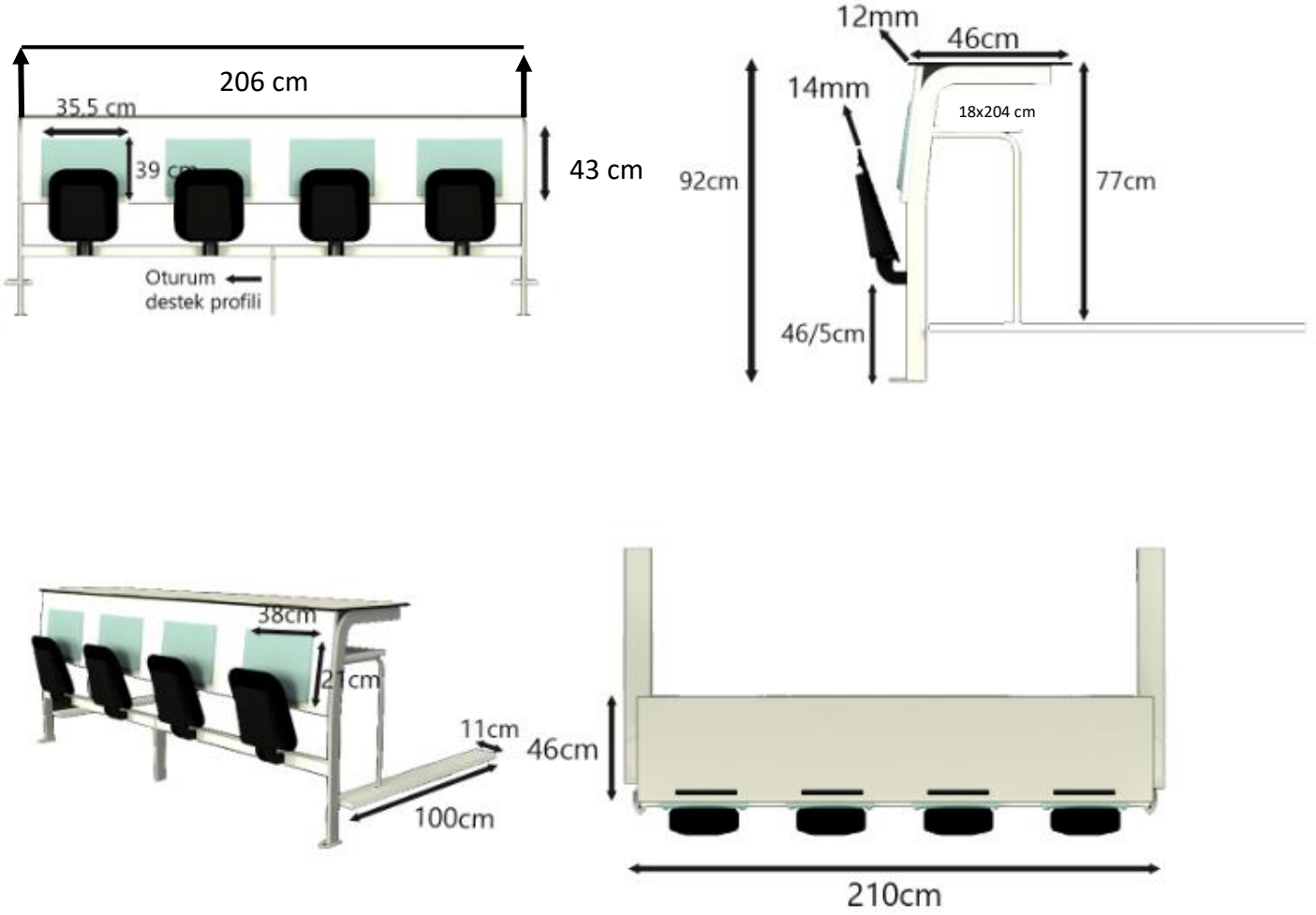
5 Lİ ORTA MODÜL



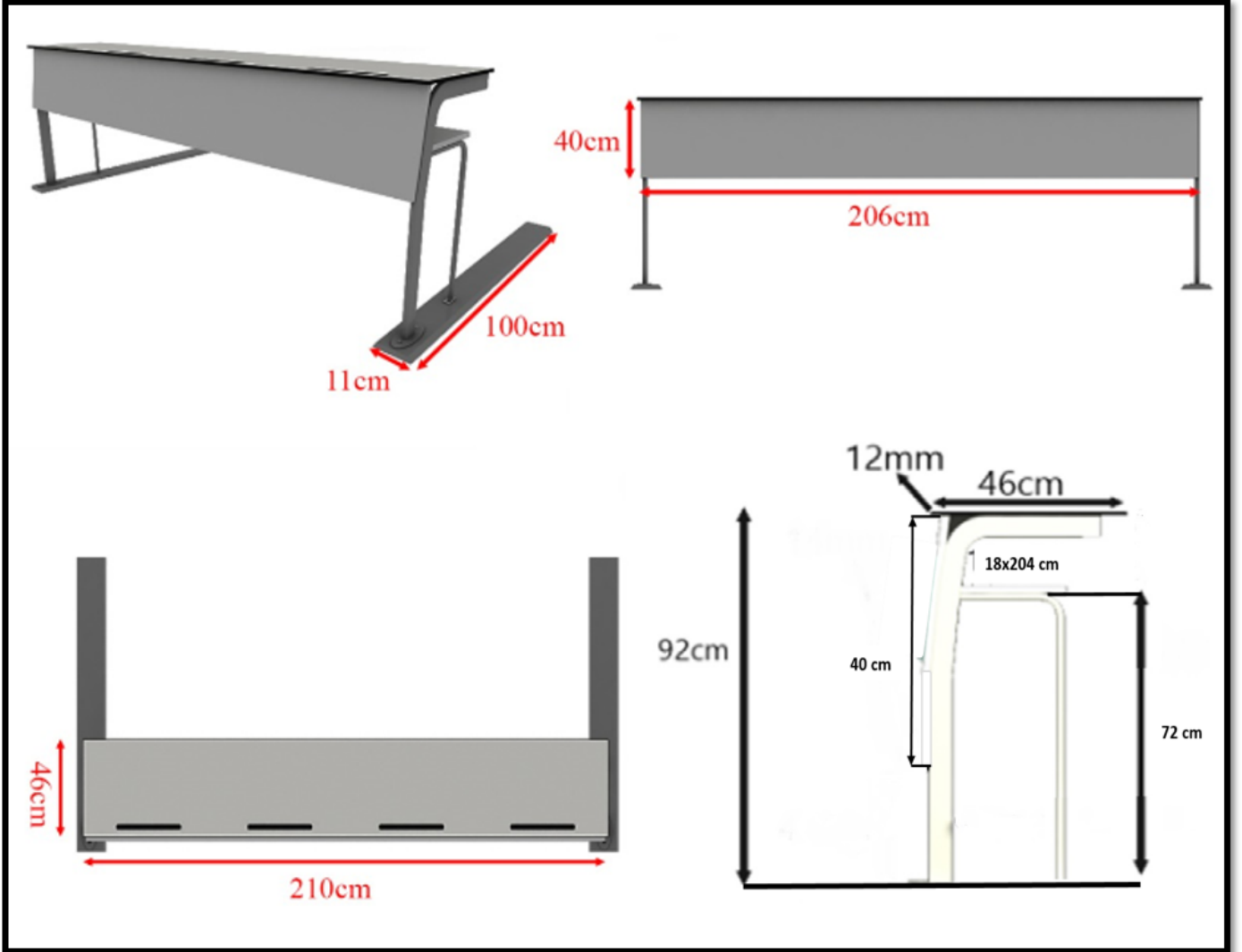
5 Lİ ARKA MODÜL



4 LÜ YÜKSELTMELİ AMFİ SIRA ORTA MODÜL



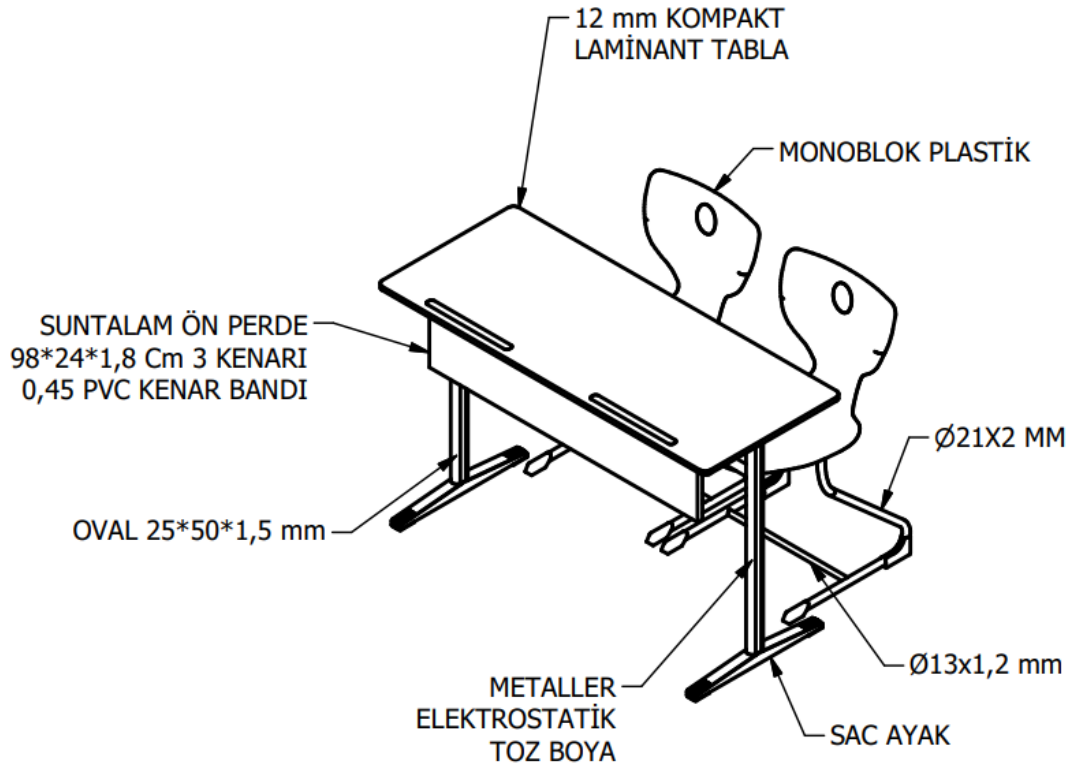
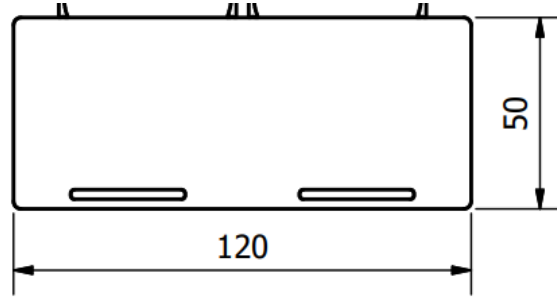
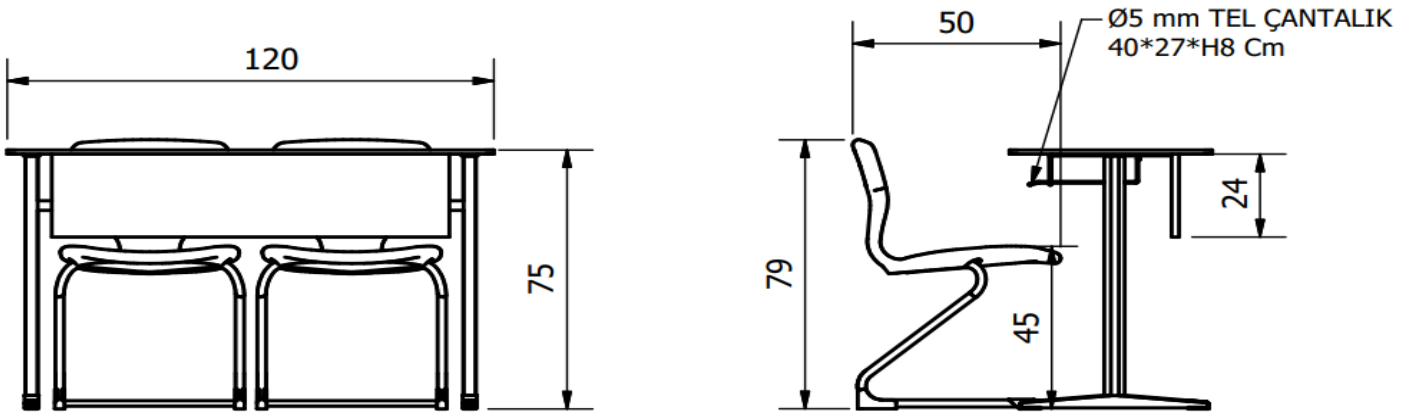
4 LÜ YÜKSELTMELİ AMFİ SIRA ÖN MODÜL



2 Lİ LABORATUVAR ÖN MODÜLÜ



Üst Tabla Malzemesi	KOMPAKT LAMİNAT
Masa Genişlik (mm)	1200
Masa Derinlik (mm)	500
Masa Yükseklik (mm)	750
Diğer Özellikler	ÖN PERDE 18 MM KALINLIĞINDA SUNTALAMDIR.
Teknik Resim / Çizim İçin	2 ADET Ø5 MM TEL ÇANTALIK VARDIR



YAZI TAHTASI TEKNİKŞARTNAME 120*240

8 mm 1. Kalite melamin panel üzeri 0,30 mm kalınlığında yazılıp silinebilen özel laminant yüzey, arka kısmı 120 gram su geçirmez embos kağıt, kenar çerçeveleri 18,3 * 21 * 0,1 elektrostatik toz boyalı alüminyum çerçeve ile kenar birleştirme köşeleri orijinal abiyes ham maddeden yapılacaktır. Köşelerde montaj için delik, delikleri kapatmak için tıpa kullanılacaktır.

ÖĞRETMEN KÜRSÜSÜ 75*55*115

75*55*115 H ölçülerinde yapılacak olup melamin kaplama malzemedan yapılacaktır. Kürsü kenarları pvc kenar bandı ile kaplanacaktır.

ÖĞRETMEN MASASI ÇEKMECELİ 160*70*75 H

160*70*75 h ölçülerinde yapılacak olup , masa tablası 30 mm , ayak ve perde 18 mm melamin kaplama malzemedan yapılacaktır. Masa tablası altına bağlı 1 adet çekmece bulunacaktır. Masa tablası, ayaklar ve masa perdesi kenarları pvc kenar bandı ile kaplı olacaktır. Masa ayaklarında zeminle teması önlemek için plastik pingo pabuç bulunacaktır.