



SAMSUN ÜNİVERSİTESİ
İDARİ VE MALİ İŞLER DAİRE BAŞKANLIĞI

TEKLİF TARİH : 18.10.2022

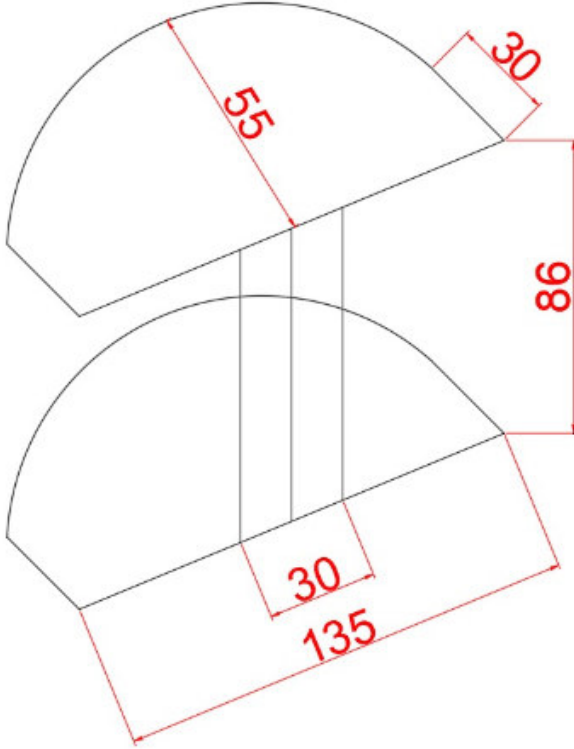
Üniversitemizin Canik Yerleşkesinde hizmet veren Prof. Dr. Fuat Sezgin Kütüphanesinin ihtiyaçlarını karşılamak için 7(Yedi) kalem mefruşat malzemesi satın alınacaktır. Yaklaşık maliyetin tespitinde kullanılmak üzere aşağıda yer alan malzeme listesini, yazımız ekinde sunulan teknik şartnameye göre fiyatlandırılarak 20.10.2022 tarihi mesai saati bitimine kadar İdari ve Mali İşler Daire Başkanlığı'na iletilmesi gerekmektedir.

Yücel ÇIN
İdari ve Mali İşler Daire Başkanı

SIRA NO	MALZEMENİN ADI	MİKTARI		BİRİM FİYATI	TOPLAM FİYAT
1	Çalışma Masası Sağ ve Solu Kapalı 86*55*134 cm	10	Adet		
2	Altı Petek Kapatmalı Üstü Açık Rafı Kitaplık 390**30*250 cm	1	Adet		
3	Altı Tek Petek Kapatmalı Açık Rafı Kitaplık 375*40*235 cm	1	Adet		
4	Açık Rafı Kitaplık 281*40*235 cm	1	Adet		
5	Tek Taraflı Oval Kitaplık rafı 90*30 cm	20	Adet		
6	Tek Taraflı Oval Kitaplık rafı 87*30 cm	20	Adet		
7	Çalışma Sandalyesi	10	Adet		
				GENEL TOPLAM	

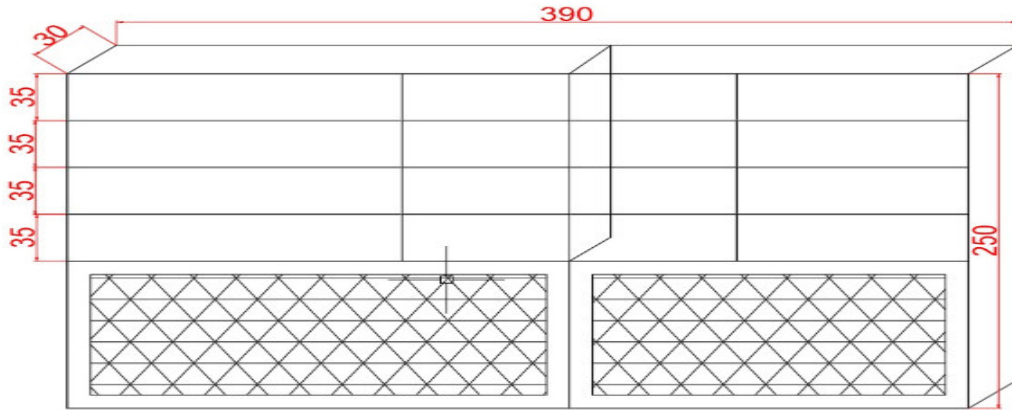
TEKNİK ŞARTNAME

1 – Çalışma Masası Sağ ve Solu Kapalı 86*55*134 cm



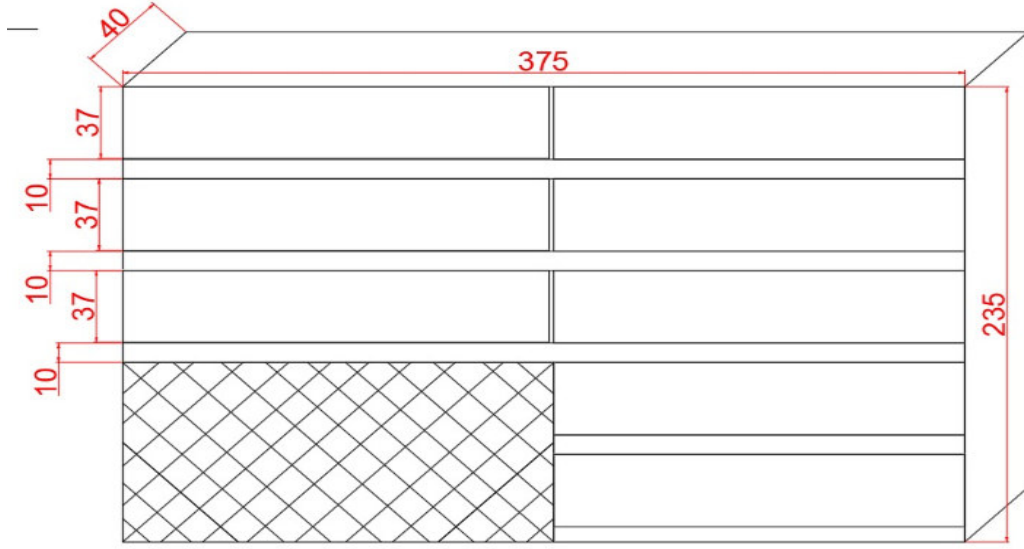
Masa sağ ve sol kapatma dikmeleri, masa tablası 30 mm, masa perdesi 18 mm melamin kaplama malzemeden yapılacaktır. Masa sağ ve sol dikmelerinin yere basan kısımlarına plastik pingo papuçlar kullanılacaktır.

2 – Altı Petek Kapatmalı Üstü Açık Raflı Kitaplık 390**30*250 cm



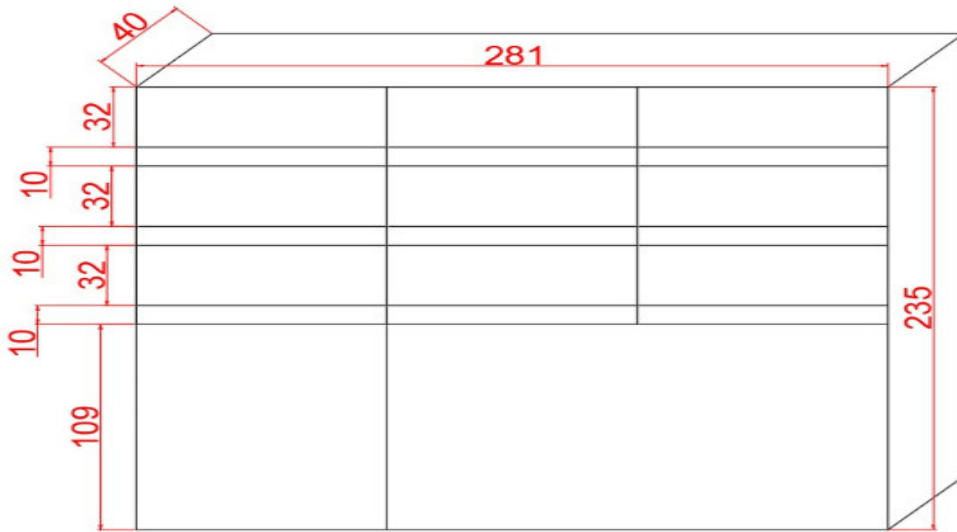
Kitaplık yapılacak bölümün alt kısmına denk gelen kalorifer petekleri 18 mm melamin kaplama malzemeden kaplanarak güzel bir görünüm sağlanacaktır. Kitaplık üst bölümü 18 mm melamin kaplama malzemeden yapılacak olup, açık raf şeklinde kapaksız olacaktır. Kitaplık yan dikmeleri ve raflarında 1 mm pvc kenar bandı kullanılacaktır.

3 – Altı Tek Petek Kapatmalı Açık Raflı Kitaplık 375*40*235 cm



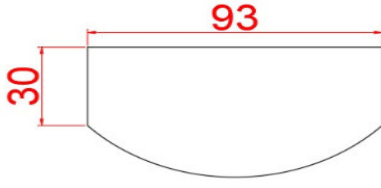
Kitaplık yapılacak bölümün alt kısmına denk gelen kalorifer peteği 18 mm melamin kaplama malzemeden kaplanarak güzel bir görünüm sağlanacaktır. Kitaplık üst bölümü 18 mm melamin kaplama malzemeden yapılacak olup, açık raf şeklinde kapaksız olacaktır. Kitaplık yan dikmeleri ve raflarında 1 mm pvc kenar bandı kullanılacaktır.

4 – Açık Raflı Kitaplık 281*40*235 cm



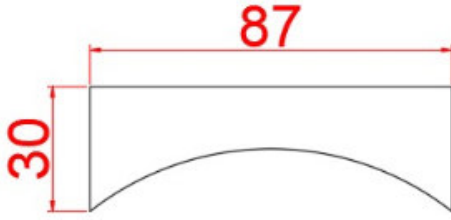
Kitaplık 18 mm melamin kaplama malzemeden yapılacak olup, açık raf şeklinde kapaksız olacaktır. Kitaplık yan dikmeleri ve raflarında 1 mm pvc kenar bandı kullanılacaktır.

5 – Tek Taraflı Oval Kitaplık rafı 90*30 cm



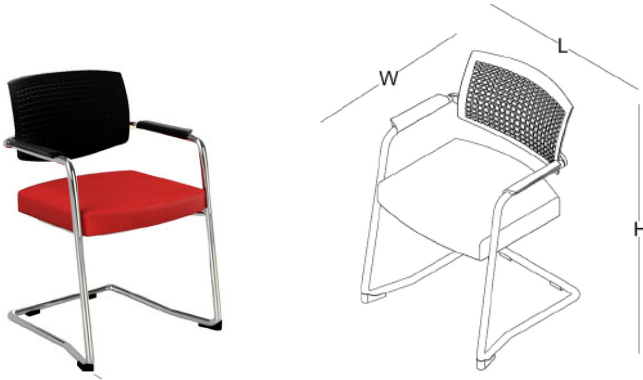
Raf 18 mm melamin kaplama malzemedan yapılacak olup kenarları 1 mm pvc kenar bandı ile kaplanacaktır.

6 – Tek Taraflı Oval Kitaplık rafı 87*30 cm



Raf 18 mm melamin kaplama malzemedan yapılacak olup kenarları 1 mm pvc kenar bandı ile kaplanacaktır.

7 – Çalışma Sandalyesi



W: 60, L: 60, H: 82 ölçülerinde olacaktır. Sandalye sırtında plastik kullanılacaktır. Poli ürethan dökme sünger oturak olacaktır. Sandalye ayağı krom kaplama olacaktır. Kolçak üstlerinde plastik kullanılacaktır.